



ISOHEMP
NATURAL BUILDING

HENNEPBLOKKEN



CATALOGUS

Uw materialen voor een duurzame bouw.

2020



U wilt uw huis bouwen of renoveren zonder compromissen?

U wilt niet hoeven te kiezen tussen comfort en respect voor uw gezondheid, die van uw familie en die van onze planeet? Dit is de uitdaging van het IsoHemp engineering team dat actief bezig is met de ontwikkeling van innovatieve en unieke producten waarmee u uw toekomstige huis kunt ontwerpen. Met IsoHemp hoeft u niet te kiezen tussen thermisch, akoestisch en hygrisch comfort. We bieden steeds een kwaliteitsvolle oplossing die aan uw milieueisen voldoet.

Om dit doel te bereiken, hebben we 6 jaar geleden het bedrijf IsoHemp opgericht, een industriële fabrikant van producten voor de duurzame bouwsector. Het bedrijf heeft zich al snel gespecialiseerd in de productie van een blok met aantrekkelijke technische kenmerken die voldoen aan de uitdagingen van morgen: het IsoHemp hennepblok werd geboren.

De hennepblokken worden gebruikt om het gebouw te isoleren tegen invloeden van buiten af. Zo houden ze de kou buiten en zorgen ze voor een stabiele binnentemperatuur en een hoge geluidsisolatie. De blokken kunnen vocht opnemen en weer afgeven. Hierdoor ontstaat in huis een stabiele vochtigheidsgraad en een aangenaam binnenklimaat. De inertie van de blokken zorgt ervoor dat de warmte langdurig opgeslagen wordt en later weer uitgestraald. Dit geeft een gelijkmatige en stabiele binnentemperatuur. Daarnaast verhinderen zijn massa en hoge porositeit de weerkaatsing van het meeste geluid in de lucht voor een ongeëvenaard akoestisch comfort.

Naast zijn uitstekende technische prestaties, biedt het hennepblok ook hele goede gezondheids- en milieukwaliteiten. Het voldoet perfect aan de strengste eisen op het gebied van duurzame ontwikkeling: het is vervaardigd met een zeer energiezuinig productieproces dat vertrekt van 100% natuurlijke materialen (kalk en hennep) en lokale industrieën. Beter nog, het bouwen of isoleren van een woning met hennepblokken laat toe om meer dan 2 ton CO₂ uit de lucht permanent op te slaan, wat zich vertaalt in een (zeer) positieve ecologische voetafdruk!

Olivier Beghin en Jean-Baptiste de Mahieu

Managing Partners

OVERZICHT

Inleiding	2
Overzicht	3
Hennepblok van 7 cm	5
Hennepblok van 9 cm	6
Hennepblok van 12 cm	7
Hennepblok van 15 cm	8
Hennepblok van 20 cm	9
Hennepblok van 26 cm	10
Hennepblok van 30 cm	11
Hennepblok van 36 cm	12
P-blok van 30 cm en 36 cm	13
U-blok van 30 cm en 36 cm	14
Lijmmortel	15
Lintelen	16
Gereedschap en zagen	18
HempBag	19
Prokalk bindmiddel	19
Binnenpleister PCS	20
Beugels	21
Hoekprofielen	22
Bevestigingsmiddelen en schroeven	23

HET HENNEPBLOK

Technische kenmerken van hennepblokken

De blokken zijn zeer veelzijdig inzetbaar en beantwoorden aan de vele eisen die worden gesteld aan nieuwbouw maar ook aan die voor renovatieprojecten, ongeacht het soort gebouw: eengezinswoningen, collectieve of tertiaire gebouwen.

ASSORTIMENT BLOKKEN



HOL BLOK



U-BLOK



> OVERZICHTSTABEL

Technische eigenschappen	Blok 7	Blok 9	Blok 12	Blok 15	Blok 20	Blok 25	Blok 30	Blok 36	Eenheid
Dikte	7,5	9	12	15	20	25	30	36	cm
Modulaire afmetingen	60x30								cm
Aantal blokken per m ²	5,5								blokken/m ²
Maximumgewicht van een blok	5,7	7,1	9,2	11,5	15,3	20	23	27,5	kg
Schijnbare dichtheid (droge toestand)	340								kg/m ³
Lijmverbruik	3	3,6	4,7	5,8	7,8	9,7	11,6	14	kg/m ²
Warmteweerstand (droge toestand)	1,12	1,34	1,79	2,24	3	3,73	4,48	5,37	m ² K/W
Thermische weerstand tot 50% rel. vochtigheid	1,06	1,27	1,69	2,11	2,82	3,52	4,23	5,07	m ² K/W
Thermisch geleidingsvermogen λ	0,071								W/mK
Faseverschuiving	4,9	5,9	7,9	9,8	13,1	16,4	19,7	23,6	h
Akoestische verzwakingsindex* Rw	37 (0;-2)	37 (-1;-3)	38 (-1;-3)	38 (0;-3)	40 (-1;-5)	41 (-1;-5)	42 (-1;-5)	44 (-1;-6)	dB
Geluidsabsorptiecoëfficiënt α	0,85								
Dampdiffusieweerstand Sd	0,21	0,25	0,34	0,42	0,56	0,70	0,84	1,00	m
Waterdampdoorlaatbaarheid μ	2,8								
Weerstand tegen samendrukking	300								kPa
Toelaatbare maatafwijkingen	+4 ; -2								mm
Brandgedrag	Zonder bepleistering								B, S1, d0
	Met bepleistering								A2
Brandweerstand			60		120				min

Technische eigenschappen	P-blok		U-blok		Eenheid
Dikte	30	36	30	36	cm
Modulaire afmetingen	60x30				cm
Maximumgewicht van een blok	19,7	24,3	15,3	18,3	kg
Diameter van de uitsparing	15	18	15 x 20	18 x 20	cm
Doorsnede van de uitsparing	177	254	300	360	cm ²
Lijmverbruik	11	12	10	12	kg/m ²

* Hennepblok met afwerkingslaag 15mm op een zijde – Gesimuleerde waarde

De technische fiches kunt u downloaden op onze website: www.iso hemp.com.

Blok 7 – Dikte van 7,5 cm

De kalkhennep blokken van 7,5 cm zijn ideaal voor de renovatie van uw interieur. Het laat u genieten van alle eigenschappen van het materiaal terwijl een maximale ruimte wordt behouden voor de bewoners. Het is in het bijzonder geschikt voor het isoleren van kleine kamers, oude muren van baksteen/steen of vochtige muren.



› VOORDELEN

- ✓ **Weinig verlies van de leefruimte**
- ✓ **Natuurlijke regeling van de vochtigheid**
- ✓ **Geniet van thermische inertie**
- ✓ **Snelle en eenvoudige plaatsing**

Technische kenmerken	Waarde	Eenheid	Norm
Dikte	7,5	cm	
Modulaire afmetingen	60 x 30	cm	
Aantal blokken per m ²	5,5	blokken/m ²	
Maximumgewicht van een blok	5,7	kg	
Droge volumetrische massa	340	kg/m ³	EN 772-13
Verbruik van lijm	3	kg/m ²	
Droge hittebestendigheid	1,12	m ² K/W	EN 12667
Thermische weerstand Rd bij 50% RV	1,06	m ² K/W	EN 12667
Thermisch geleidingsvermogen λ	0,071	W/mK	EN 12667
Faseverschuiving	4,9	h	ISO 13786
Geluidsreductie * Rw	37 (0 ; -2)	dB	ISO 10140-2
Geluidsabsorptiecoëfficiënt α	0,85		EN ISO 354 : 2003
Gelijkwaardige verdeling van dikte Sd	0,21	m	EN ISO 12572
Weerstand tegen waterdamp μ	2,8		EN ISO 12572
Druksterkte	300	kPa	EN 772-1
Toelaatbare maatafwijkingen	+4 ; -2	mm	EN 772-16
Reactie bij brand	Zonder bepleistering	B, S1, d0	NF EN 13501-1
	Met bepleistering	A2	NF EN 13501-1

Hennepblok met afwerkingslaag 15mm op een zijde – Gesimuleerde waarde

› TOEPASSINGSGEBIEDEN



BINNENISOLATIE

Ideaal voor interieurrenovatie, kan gemakkelijk en snel aangebracht worden op alle oppervlakken (droge of vochtige muren). Hij wordt tegen de bestaande muur gemetseld of gelijmd om zodoende een thermische correctie te realiseren.

Verpakking	Waarde	Eenheid
Afmetingen van een pallet	120 x 100 x 128	cm
Maximale gewicht van een pallet	600	kg
Aantal blokken per pallet	90	blokken/pallet
Aantal m ² per pallet	16,20	m ² /pallet
Aantal blokken per m ²	5,5	blokken/m ²
Opslag	3	maanden/buiten
Bewaring	2	jaar indien bedekt

Blok 9 – Dikte van 9 cm

De kalkhennep blokken van 9 cm zijn speciaal ontworpen om het interieur te isoleren of dunne muren te plaatsen. Het biedt een aanzienlijk comfort in de woning en kan worden gebruikt om oude muren van baksteen/steen of vochtige muren te isoleren. U zult ook kunnen genieten van zijn hoge geluidsisolerende eigenschappen voor interieurmetselwerk.



> VOORDELEN

- ✓ Weerstand en geschiktheid voor zware lasten
- ✓ Thermische en akoestische isolatie
- ✓ Natuurlijke regeling van de vochtigheid
- ✓ Extra thermische inertie

Technische kenmerken	Waarde	Eenheid	Norm
Dikte	9	cm	
Modulaire afmetingen	60 x 30	cm	
Aantal blokken per m ²	5,5	blokken/m ²	
Maximumgewicht van een blok	7,1	kg	
Droge volumetrische massa	340	kg/m ³	EN 772-13
Verbruik van lijm	3,6	kg/m ²	
Droge hittebestendigheid	1,34	m ² K/W	EN 12667
Thermische weerstand Rd bij 50% RV	1,27	m ² K/W	EN 12667
Thermisch geleidingsvermogen λ	0,071	W/mK	EN 12667
Faseverschuiving	5,9	h	ISO 13786
Geluidsreductie * Rw	37 (-1 ; -3)	dB	ISO 10140-2
Geluidsabsorptiecoëfficiënt α	0,85		EN ISO 354 : 2003
Gelijkwaardige verdeling van dikte Sd	0,25	m	EN ISO 12572
Weerstand tegen waterdamp μ	2,8		EN ISO 12572
Druksterkte	300	kPa	EN 772-1
Toelaatbare maatafwijkingen	+4 ; -2	mm	EN 772-16
Reactie bij brand	Zonder bepleistering	B, S1, d0	NF EN 13501-1
	Met bepleistering	A2	NF EN 13501-1

Hennepblok met afwerkingslaag 15mm op een zijde – Gesimuleerde waarde

> TOEPASSINGSGEBIEDEN



BINNENISOLATIE

Het is raadzaam om de binnenkant te isoleren wanneer muren niet meer recht zijn en uitgevlakt dienen te worden. Als er een zichtbare ruimte is tussen deze twee wanden, kan ze worden opgevuld met een licht mengsel van kalk en hennep.



INTERIEUR METSELWERK

Het blok van 9cm kan worden gebruikt om scheidingswanden of tussenwanden te creëren, en geeft u een zeer duurzame en akoestisch isolerende wand. U zult er zware lasten aan kunnen bevestigen, zoals keukenmeubels of radiatoren.

Verpakking	Waarde	Eenheid
Afmetingen van een pallet	120 x 100 x 145	cm
Maximale gewicht van een pallet	600	kg
Aantal blokken per pallet	78	blokken/pallet
Aantal m ² per pallet	14,04	m ² /pallet
Aantal blokken per m ²	5,5	blokken/m ²
Opslag	3	maanden/buiten
Bewaring	2	jaar indien bedekt

Blok 12 – Dikte van 12 cm

De kalkhennep blokken van 12 cm voldoen aan alle isolatiebehoefte voor renovaties van oude gebouwen. Het isoleert droge en vochtige muren, en behoudt gelijktijdig de isolerende eigenschappen, zelfs in een zeer vochtige omgeving. Het zorgt voor warmere muren die een hoge thermische isolatie en een hoger gevoel van comfort garanderen.



> VOORDELEN

✓ Natuurlijke regeling van de vochtigheid ✓ Extra thermische inertie ✓ Snelle en eenvoudige plaatsing ✓ Hoge thermische faseverschuiving	Technische kenmerken	Waarde	Eenheid	Norm	
	Dikte	12	cm		
Modulaire afmetingen	60 x 30	cm			
Aantal blokken per m ²	5,5	blokken/m ²			
Maximumgewicht van een blok	9,2	kg			
Droge volumetrische massa	340	kg/m ³		EN 772-13	3
Verbruik van lijm	4,7	kg/m ²			
Droge hittebestendigheid	1,79	m ² K/W		EN 12667	7
Thermische weerstand Rd bij 50% RV	1,69	m ² K/W		EN 12667	7
Thermisch geleidingsvermogen λ	0,071	W/mK		EN 12667	7
Faseverschuiving	7,9	h		ISO 13786	6
Geluidsreductie * Rw	38 (-1 ; -3)	dB		ISO 10140-2	-2
Geluidsabsorptiecoëfficiënt α	0,85			EN ISO 354 : 2003	2003
Gelijkwaardige verdeling van dikte Sd	0,34	m		EN ISO 12572	72
Weerstand tegen waterdamp μ	2,8			EN ISO 12572	72
Druksterkte	300	kPa		EN 772-1	
Toelaatbare maatafwijkingen	+4 ; -2	mm		EN 772-16	6
Reactie bij brand	Zonder bepleistering	B, S1, d0		NF EN 13501-1	1-1
	Met bepleistering	A2		NF EN 13501-1	1-1
Brandweerstand met bepleistering	60	min		EN 1364-1	

Hennepblok met afwerkingslaag 15mm op een zijde – Gesimuleerde waarde

> TOEPASSINGSGEBIEDEN



BINNENISOLATIE

De kalkhennep blokken van 12 cm zijn bijzonder geschikt voor binnenisolatie, met name wanneer het nodig is om de loodrechte stand van de wand te herstellen en natte muren te isoleren.



INTERIEUR METSELWERK

De kalkhennep blokken van 12 cm zijn ideaal voor het bouwen van scheidingswanden of tussenwanden, zorgt voor een goede geluidsisolatie tussen woonruimtes en regelt de vochtigheid, in het bijzonder in de badkamers.

Verpakking	Waarde	Eenheid
Afmetingen van een pallet	120 x 100 x 145	cm
Maximale gewicht van een pallet	600	kg
Aantal blokken per pallet	60	blokken/pallet
Aantal m ² per pallet	10,80	m ² /pallet
Aantal blokken per m ²	5,5	blokken/m ²
Opslag	3	maanden/buiten
Bewaring	2	jaar indien bedekt



BUITENISOLATIE

Bij een buitentoepassing dienen de kalkhennep blokken van 12cm als omhulsel voor de houtskeletbouw of als bekisting voor het aanbrengen van hennepbeton, gespoten of gestort in een bekisting.

Blok 15 – Dikte van 15 cm

De kalkhennep blokken van 15 cm hebben vele toepassingen, vooral voor buitenisolatie, maar ook voor binnenisolatie, als bekisting voor het hennepbeton of als vulling van een staanders- en spantensysteem in de nieuwbouw. Zijn mechanische weerstand en grote inertie staan garant voor een groot thermisch comfort in het gebouw.



> VOORDELEN

- ✓ Zeer resistente buitenisolatie
- ✓ Hoge thermische faseverschuiving
- ✓ Comfort, zowel in de zomer en de winter
- ✓ Uitstekende ondersteuning voor afwerkingslagen en bekledingen

Technische kenmerken	Waarde	Eenheid	Norm
Dikte	15	cm	
Modulaire afmetingen	60 x 30	cm	
Aantal blokken per m ²	5,5	blokken/m ²	
Maximumgewicht van een blok	11,5	kg	
Droge volumetrische massa	340	kg/m ³	EN 772-13
Verbruik van lijm	5,8	kg/m ²	
Droge hittebestendigheid	2,24	m ² K/W	EN 12667
Thermische weerstand Rd bij 50% RV	2,11	m ² K/W	EN 12667
Thermisch geleidingsvermogen λ	0,071	W/mK	EN 12667
Faseverschuiving	9,8	h	ISO 13786
Geluidsreductie * Rw	38 (0 ;-3)	dB	ISO 10140-2
Geluidsabsorptiecoëfficiënt α	0,85		EN ISO 354 : 2003
Gelijkwaardige verdeling van dikte Sd	0,42	m	EN ISO 12572
Weerstand tegen waterdamp μ	2,8		EN ISO 12572
Druksterkte	300	kPa	EN 772-1
Toelaatbare maatafwijkingen	+4 ; -2	mm	EN 772-16
Reactie bij brand	Zonder bepleistering	B, S1, d0	NF EN 13501-1
	Met bepleistering	A2	NF EN 13501-1

Hennepblok met afwerkingslaag 15mm op een zijde – Gesimuleerde waarde

> TOEPASSINGSGEBIEDEN



BINNENISOLATIE

De kalkhennep blokken van 15 cm zijn de ideale partner voor grote interieurrenovaties van oude gebouwen met ruime kamers en grote open ruimtes. Het wordt bijvoorbeeld gebruikt bij de inrichting van oude schuren en oude boerderijen.



BUITENISOLATIE

De kalkhennep blokken van 15 cm zijn ideaal voor exterieurrenovaties dankzij de hoge mechanische weerstand. Het kan gebruikt worden als bekleding van verschillende types buitenmuren en biedt ook een uitstekende ondersteuning voor een afwerkingslaag en bekleding.

Verpakking	Waarde	Eenheid
Afmetingen van een pallet	120 x 100 x 145	cm
Maximale gewicht van een pallet	600	kg
Aantal blokken per pallet	48	blokken/pallet
Aantal m ² per pallet	8,64	m ² /pallet
Aantal blokken per m ²	5,5	blokken/m ²
Opslag	3	maanden/buiten
Bewaring	2	jaar indien bedekt



NIEUWBOUW

Het blok van 15cm kan tussen de staanders worden geplaatst als vullend isolatiemateriaal of als verbinding of als omhullend blok in een houtskeletbouw. In dit geval dient het ook als een uitstekende ondergrond voor de afwerkingen.

Blok 20 – Dikte van 20 cm

De kalkhennep blokken van 20 cm, vooral geschikt voor nieuwe gebouwen en uitbreidingen, worden gebruikt in verschillende bouwsystemen zoals houten huizen of dragend metselwerk. Het creëert warme, damp open en stevige muren met een uitstekende faseverschuiving in alle seizoenen. Zij kunnen uiteraard ook toegepast worden als isolatie aan de buitenzijde of aan de binnenzijde van bestaande gebouwen.



> VOORDELEN

- ✓ Comfort, zowel in de zomer en de winter
- ✓ Hoge thermische faseverschuiving
- ✓ Snelle en eenvoudige plaatsing
- ✓ Aanzienlijke duurzaamheid van de isolator en zijn prestaties

Technische kenmerken	Waarde	Eenheid	Norm
Dikte	20	cm	
Modulaire afmetingen	60 x 30	cm	
Aantal blokken per m ²	5,5	blokken/m ²	
Maximumgewicht van een blok	15,3	kg	
Droge volumetrische massa	340	kg/m ³	EN 772-13
Verbruik van lijm	7,8	kg/m ²	
Droge hittebestendigheid	3	m ² K/W	EN 12667
Thermische weerstand Rd bij 50% RV	2,82	m ² K/W	EN 12667
Thermisch geleidingsvermogen λ	0,071	W/mK	EN 12667
Faseverschuiving	13,1	h	ISO 13786
Geluidsreductie * Rw	40 (-1 ; -5)	dB	ISO 10140-2
Geluidsabsorptiecoëfficiënt α	0,85		EN ISO 354 : 2003
Gelijkwaardige verdeling van dikte Sd	0,56	m	EN ISO 12572
Weerstand tegen waterdamp μ	2,8		EN ISO 12572
Druksterkte	300	kPa	EN 772-1
Toelaatbare maatafwijkingen	+4 ; -2	mm	EN 772-16
Reactie bij brand	Zonder bepleistering	B, S1, d0	NF EN 13501-1
	Met bepleistering	A2	NF EN 13501-1
Brandweerstand met bepleistering	120	min	EN 1364-1

Hennepblok met afwerkingslaag 15mm op een zijde – Gesimuleerde waarde

> TOEPASSINGSGEBIEDEN



BINNENISOLATION

Met kalkhennep blokken van 20 cm kunnen standaard hoge thermische isolatiewaarden bereikt worden met gelijktijdig een efficiënte regeling van de binnentemperatuur in het gebouw.



BUITENISOLATIE

Gebruik het blok van 20cm als buitenisolatie voor een super isolerende omhulling rond het gebouw. Het is ook zeer duurzaam en levert uitstekende ondersteuning voor de afwerkingslaag en voor de bevestiging van de bekleding.

Verpakking	Waarde	Eenheid
Afmetingen van een pallet	120 x 100 x 145	cm
Maximale gewicht van een pallet	600	kg
Aantal blokken per pallet	36	blokken/pallet
Aantal m ² per pallet	6,48	m ² /pallet
Aantal blokken per m ²	5,5	blokken/m ²
Opslag	3	maanden/buiten
Bewaring	2	jaar indien bedekt



NIEUWBOUW

Het blok van 20cm kan worden gebruikt voor het bouwen van isolerende omhulsels van houtskeletbouwconstructies te maken, het vullen van een stander- en spantensysteem in hout, beton of staal of het isoleren van gemetselde draagmuren.

Blok 25 – Dikte van 25 cm

De kalkhennep blokken van 25 cm zijn vooral geschikt voor het bekleden van binnen- of buitenmuren in het kader van een renovatie. De thermische weerstand groter dan 3,5 garandeert een hoge energie-efficiëntie.



> VOORDELEN

- ✓ Comfort, zowel in de zomer en de winter
- ✓ Hoge thermische faseverschuiving
- ✓ Snelle en eenvoudige plaatsing
- ✓ Aanzienlijke duurzaamheid van de isolator en zijn prestaties

Technische kenmerken	Waarde	Eenheid	Norm
Dikte	25	cm	
Modulaire afmetingen	60x30	cm	
Aantal blokken per m ²	5,5	blokken/m ²	
Maximumgewicht van een blok	20	kg	
Droge volumetrische massa	340	kg/m ³	EN 772-13
Verbruik van lijm	9,7	kg/m ²	
Droge hittebestendigheid	3,5	m ² K/W	EN 12667
Thermische weerstand Rd bij 50% RV	3,7	m ² K/W	EN 12667
Thermisch geleidingsvermogen λ	0,071	W/mK	EN 12667
Faseverschuiving	16,4	h	ISO 13786
Geluidsreductie * Rw	41 (-1 ; -5)	dB	ISO 10140-2
Geluidsabsorptiecoëfficiënt α	0,85		EN ISO 354 : 2003
Gelijkwaardige verdeling van dikte Sd	0,7	m	EN ISO 12572
Weerstand tegen waterdamp μ	2,8		EN ISO 12572
Druksterkte	300	kPa	EN 772-1
Toelaatbare maatafwijkingen	+4 ; -2	mm	EN 772-16
Reactie bij brand	Zonder bepleistering	B, S1, d0	NF EN 13501-1
	Met bepleistering	A2	NF EN 13501-1

Hennepblok met afwerkingslaag 15mm op een zijde – Gesimuleerde waarde

> TOEPASSINGSGEBIEDEN



BINNENISOLATION

Met kalkhennep blokken van 25 cm kunnen standaard hoge thermische isolatiewaarden bereikt worden met gelijktijdig een efficiënte regeling van de binnentemperatuur in het gebouw.



BUITENISOLATIE

Gebruik het blok van 25cm als buitenisolatie voor een super isolerende omhulling rond het gebouw. Het is ook zeer duurzaam en levert uitstekende ondersteuning voor de afwerkingslaag en voor de bevestiging van de bekleding.

Verpakking	Waarde	Eenheid
Afmetingen van een pallet	120 x 100 x 115	cm
Maximale gewicht van een pallet	500	kg
Aantal blokken per pallet	24	blokken/pallet
Aantal m ² per pallet	4,32	m ² /pallet
Aantal blokken per m ²	5,5	blokken/m ²
Opslag	3	maanden/buiten
Bewaring	2	jaar indien bedekt



NIEUWBOUW

Het blok van 25cm kan worden gebruikt voor het bouwen van isolerende omhulsels van houtskeletbouwconstructies te maken, het vullen van een stander- en spantensysteem in hout, beton of staal of het isoleren van gemetselde draagmuren.

Blok 30 – Dikte van 30 cm

De kalkhennep blokken van 30 cm zijn ideaal voor nieuwe gebouwen en uitbreidingen. Dit zelfdragende isolerende blok kan samen worden gebruikt met verschillende dragende oplossingen. U kunt er structuren mee omhullen of enkelvoudige muren mee plaatsen in een recordtijd. Dankzij de snelle en eenvoudige plaatsing kunt u het gebouw snel dicht maken.



> VOORDELEN

- ✓ Duurzaamheid van de isolator en zijn prestaties
- ✓ Zeer grote thermische faseverschuiving (> 19h)
- ✓ Comfort, zowel in de zomer als in de winter
- ✓ Open voor de verspreiding van waterdamp

Technische kenmerken	Waarde	Eenheid	Norm
Dikte	30	cm	
Modulaire afmetingen	60 x 30	cm	
Aantal blokken per m ²	5,5	blokken/m ²	
Maximumgewicht van een blok	23	kg	
Droge volumetrische massa	340	kg/m ³	EN 772-13
Verbruik van lijm	11,6	kg/m ²	
Droge hittebestendigheid	4,48	m ² K/W	EN 12667
Thermische weerstand Rd bij 50% RV	4,23	m ² K/W	EN 12667
Thermisch geleidingsvermogen λ	0,071	W/mK	EN 12667
Faseverschuiving	19,7	h	ISO 13786
Geluidsreductie * Rw	42 (-1 ; -5)	dB	ISO 10140-2
Geluidsabsorptiecoëfficiënt α	0,85		EN ISO 354 : 2003
Gelijkwaardige verdeling van dikte Sd	0,84	m	EN ISO 12572
Weerstand tegen waterdamp μ	2,8		EN ISO 12572
Druksterkte	300	kPa	EN 772-1
Toelaatbare maatafwijkingen	+4 ; -2	mm	EN 772-16
Reactie bij brand	Zonder bepleistering	B, S1, d0	NF EN 13501-1
	Met bepleistering	A2	NF EN 13501-1

Hennepblok met afwerkingslaag 15mm op een zijde – Gesimuleerde waarde

> TOEPASSINGSGEBIEDEN



BINNENISOLATION

Als voorzetwand aan de binnenzijde zorgen de kalkhennepblokken van 30 cm voor een zeer hoge isolatiestandaard.



BUITENISOLATIE

Als isolatie aan de buitenzijde zorgen de 30cm kalkhennep blokken in de bestaande bouw voor een zeer performante schil.

Verpakking	Waarde	Eenheid
Afmetingen van een pallet	120 x 100 x 145	cm
Maximale gewicht van een pallet	600	kg
Aantal blokken per pallet	24	blokken/pallet
Aantal m ² per pallet	4,32	m ² /pallet
Aantal blokken per m ²	5,5	blokken/m ²
Opslag	3	maanden/buiten
Bewaring	2	jaar indien bedekt



NIEUWBOUW

Verskillende bouwsystemen kunnen worden overwogen:

- In een houten frame.
- In een systeem met standers en spanten in hout, beton of staal.
- In een constructie met dragend metselwerk.

Blok 36 – Dikte van 36 cm

De kalkhennep blokken van 36 cm zijn voornamelijk ontworpen voor nieuwbouw met hoge thermische en akoestische prestaties. Gekoppeld aan een dragende structuur creëert het de volledige gebouwschil. Het biedt een ambitieuze technische oplossing voor gecontroleerde kosten.



> VOORDELEN

- ✓ Zeer grote thermische faseverschuiving (> 23h)
- ✓ Comfort, zowel in de zomer als in de winter
- ✓ Open voor de verspreiding van waterdamp
- ✓ Uitstekende ondersteuning voor afwerkingslagen en bekledingen

Technische kenmerken	Waarde	Eenheid	Norm
Dikte	36	cm	
Modulaire afmetingen	60x30	cm	
Aantal blokken per m ²	5,5	blokken/m ²	
Maximumgewicht van een blok	27,5	kg	
Droge volumetrische massa	340	kg/m ³	EN 772-13
Verbruik van lijm	14	kg/m ²	
Droge hittebestendigheid	5,37	m ² K/W	EN 12667
Thermische weerstand Rd bij 50% RV	5,07	m ² K/W	EN 12667
Thermisch geleidingsvermogen λ	0,071	W/mK	EN 12667
Faseverschuiving	23,6	h	ISO 13786
Geluidsreductie * Rw	44 (-1 ; -6)	dB	ISO 10140-2
Geluidsabsorptiecoëfficiënt α	0,85		EN ISO 354 : 2003
Gelijkwaardige verdeling van dikte Sd	1	m	EN ISO 12572
Weerstand tegen waterdamp μ	2,8		EN ISO 12572
Druksterkte	300	kPa	EN 772-1
Toelaatbare maatafwijkingen	+4 ; -2	mm	EN 772-16
Reactie bij brand	Zonder bepleistering	B, S1, d0	NF EN 13501-1
	Met bepleistering	A2	NF EN 13501-1

Hennepblok met afwerkingslaag 15mm op een zijde – Gesimuleerde waarde

> TOEPASSINGSGEBIEDEN



BINNENISOLATION

Als voorzetwand aan de binnenzijde zorgen de kalkhennepblokken van 36 cm voor een zeer hoge isolatiestandaard.



BUITENISOLATIE

Als isolatie aan de buitenzijde zorgen de 36cm kalkhennep blokken in de bestaande bouw voor een zeer performante schil.

Verpakking	Waarde	Eenheid
Afmetingen van een pallet	120 x 100 x 125	cm
Maximale gewicht van een pallet	520	kg
Aantal blokken per pallet	18	blokken/pallet
Aantal m ² per pallet	3,24	m ² /pallet
Aantal blokken per m ²	5,5	blokken/m ²
Opslag	3	maanden/buiten
Bewaring	2	jaar indien bedekt



NIEUWBOUW

Verschillende bouwsystemen kunnen worden overwogen:

- Het Hempro-systeem van IsoHemp
- In een houten frame.
- In een systeem met standers en spanten in hout, beton of staal.
- In een constructie met dragend metselwerk.

Verticaal kettingwapeningsblok van 30cm of 36cm

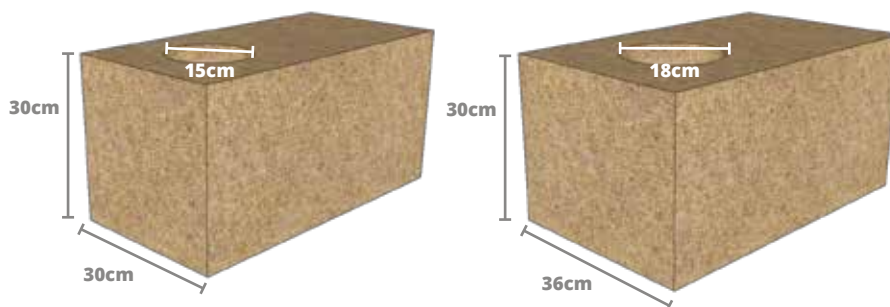
Het holle blok is een blok van hennep van 30 cm met daarin een verticaal cilindrisch gat dat wordt gebruikt om een staander van gewapend beton te creëren, die dienstdoet als dragende structuur van het gebouw. Het blok maakt deel uit van het Hempro-constructiesysteem van IsoHemp waarmee met hennepblokken een volledig omhulsel rondom het gebouw kan worden gemaakt. Het blok zal worden verbonden met het U-blok om een homogene constructie te krijgen.



> VOORDELEN

- ✓ Homogeniteit van de muur
- ✓ Voordelige oplossing
- ✓ Comfort, zowel in de zomer en de winter
- ✓ Open voor de verspreiding van waterdamp

Technische kenmerken	P-blokken		Eenheid
Dikte	30	36	cm
Modulaire afmetingen	60x30		cm
Maximumgewicht van een blok	19,7	24,3	kg
Diameter van het gat	15	18	cm
Doorsnede van het gat	177	254	cm ²
Verbruik van lijm	11	12	kg/m ²



> TOEPASSINGSGEBIEDEN



NIEUWBOUW

Ideaal voor nieuwbouw met het Hempro-systeem van IsoHemp. Het blok wordt gebruikt als aanvulling op het U-blok van 30 cm en maakt het mogelijk om een homogene nieuwbouw neer te zetten die volledig is opgebouwd uit hennepblokken van IsoHemp. Het Hempro-systeem beschikt over de juiste prestatieniveaus om te voldoen aan de lage-energienormen, de zeerlage-energienormen en is zelfs geschikt voor passiehuizen.

Verpakking	Waarde		Eenheid
	PAL30P	PAL36P	
			cm
Afmetingen van een pallet	120 x 100 x 145	120 x 100 x 125	kg
Maximale gewicht van een pallet	525	520	blokken/pallet
Aantal blokken per pallet	24	18	m ² /pallet
Aantal m ² per pallet	4,32	3,24	blokken/m ²
Aantal blokken per m ²	5,5	5,5	maanden/buiten
Opslag	3	3	jaar indien bedekt
Bewaring	2	2	ans si couverte

Horizontaal kettingwapeningsblok van 30cm of 36cm

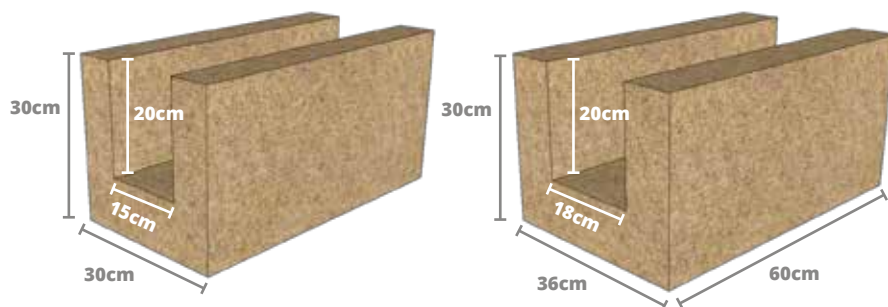
Het U-blok is een hennepblok van 30 cm met daarin een horizontale uitsparing voor een ringbalk van gewapend beton. Het blok maakt deel uit van het Hempro-constructiesysteem van IsoHemp waarmee met hennepblokken een volledig omhulsel rondom het gebouw kan worden gemaakt. Het blok zal worden verbonden met het holle blok om een homogene constructie te krijgen.



> VOORDELEN

- ✓ Homogeniteit van de muur
- ✓ Voordelige oplossing
- ✓ Comfort, zowel in de zomer en de winter
- ✓ Open voor de verspreiding van waterdamp

Technische kenmerken	U-blokken		Eenheid
Dikte	30	36	cm
Modulaire afmetingen	60x30		cm
Maximumgewicht van een blok	15,3	18,3	kg
Diameter van het gat	15 x 20	18 x 20	cm
Doorsnede van het gat	300	360	cm ²
Verbruik van lijm	10	12	kg/m ²



> TOEPASSINGSGEBIEDEN



NIEUWBOUW

Ideaal voor nieuwbouw met het Hempro-systeem van IsoHemp. Het blok wordt gebruikt als aanvulling op het holle blok van 30 cm en maakt het mogelijk om een homogene nieuwbouw neer te zetten die volledig is opgebouwd uit hennepblokken van IsoHemp. Het Hempro-systeem beschikt over de juiste prestatieniveaus om te voldoen aan de lage-energienormen, de zeerlage-energienormen en is zelfs geschikt voor passiehuizen.

Verpakking	Waarde		Eenheid
	PAL30U	PAL36U	
			cm
Afmetingen van een pallet	120 x 100 x 145	120 x 100 x 125	kg
Maximale gewicht van een pallet	400	400	blokken/pallet
Aantal blokken per pallet	24	18	m ² /pallet
Aantal m ² per pallet	4,32	3,24	blokken/m ²
Aantal blokken per m ²	5,5	5,5	maanden/buiten
Opslag	3	3	jaar indien bedekt
Bewaring	2	2	ans si couverte

Natuurlijke lijm voor hennepblokken

De lijm mortel van IsoHemp is speciaal ontwikkeld voor de plaatsing van hennepblokken binnen en buiten. Dit is een lijm mortel op basis van kalk dat wordt gebruikt in plaats van traditionele mortel. De plaatsing gebeurt in dunne voegen van ongeveer 3 mm met een lijmkam of een speciale getande spaan.



> VOORDELEN

- ✓ Snel en eenvoudig aanbrengen
- ✓ 100% natuurlijk product
- ✓ Mengem met de hand of met de machine
- ✓ Snelle implementatie



Technische kenmerken	Waarde	Eenheid
Bulkdichtheid	1400	kg/m ³
Mengen	7-8	l/sak
Gebruikstijd	1	uur
Bruikbaarheidsgrens	5 tot 30	graden
Droogtijd	36 tot 72	uur

Verbruik* voor dunne voegen van 3 mm		
Dikte	Hoeveelheid	Eenheid
Blok van 6 cm	2,4	kg/m ²
Blok van 7 cm	3	kg/m ²
Blok van 9 cm	3,6	kg/m ²
Blok van 12 cm	4,7	kg/m ²
Blok van 15 cm	5,8	kg/m ²
Blok van 20 cm	7,8	kg/m ²
Blok van 25cm	9,7	kg/m ²
Blok van 30 cm	11,6	kg/m ²
Blok van 36cm	14	kg/m ²
P-blok 30cm	11	kg/m ²
P-blok 36cm	12	kg/m ²
U-blok 30cm	10	kg/m ²
U-blok 36cm	12	kg/m ²

* Gemiddeld verbruik: 2 zakken/pallet hennepblokken

Verpakking	Waarde	Eenheid
Afmetingen van een pallet	120 x 100 x 120	cm
Maximale gewicht van een pallet	1	t
Aantal zakken per pallet	40	zakken/pallet
Gewicht van zakken	25	kg
Opslag	Droog en vrij van vocht	
Bewaring	6	maanden

LINTELEN

Voor alle gevelopeningen

De IsoHemp lintelen zijn prefab lintelen in hennepbeton versterkt met een hart van gewapend beton die worden gebruikt voor deur- en raamopeningen in gevels of wanden van kalkhennep.. Ze zijn ideaal voor nieuwbouw en renovaties van interieur en exterieur. Zij elimineren koudebruggen en zorgen voor een uniforme en continue isolerende omhulling. De IsoHemp lintelen zijn verkrijgbaar in diktes van 9cm, 12cm, 15cm, 20cm, 30cm en in verschillende lengtes.



› VOORDELEN

- ✓ Eliminatie van koudebruggen
- ✓ Identieke en continue steun voor de afwerkingslaag
- ✓ Bespaart tijd op de werkplaats
- ✓ Eenvoudige en snelle implementatie



› HOE EEN LINTEEL KIEZEN?

Afhankelijk van de gewenste dikte en de opening van het raam, zult u de juiste linteel vinden in de onderstaande tabel. Het is noodzakelijk om altijd een minimale draagvlaklengte van 20 cm te voorzien aan elke zijde van het raam tot een opening van maximaal 2 m. Voor openingen van meer dan 2 meter moet aan elke zijde een draagvlaklengte van 30 cm worden voorzien. Voor muren van 30 cm dik kan er een U-blok worden gebruikt om twee betonnen steunpunten van 60 cm lengte te creëren, waardoor de opleglengte kan worden beperkt tot 15 cm aan elke zijde.

De keuze van de linteel gebeurt dus als volgt: lengte van opening + (2 x 20 cm of 30 cm) = minimale lengte van de linteel.

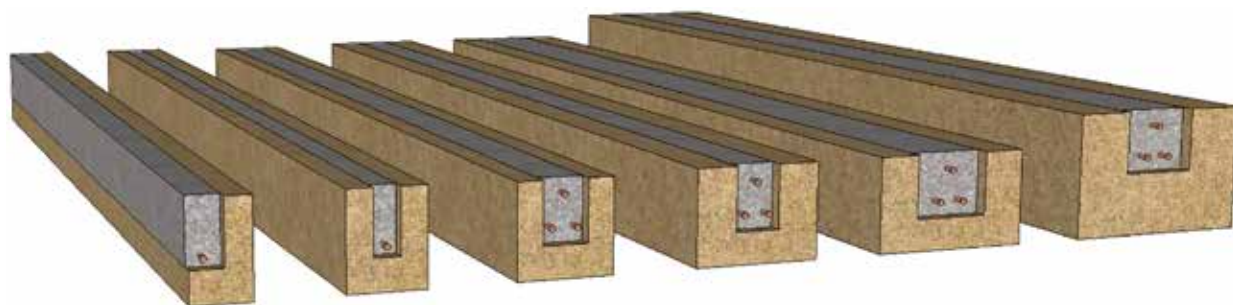
**VOORUIT TE
BESTELLEN**

Levertijd van 15 werkdagen

Verpakking en beschikbaarheid

Verkoop	Per stuk en op bestelling
Levertijd	15 werkdagen
Opslag	3 maanden/buiten
Bewaring	2 jaar/bedekt

LIN09 | LIN12 | LIN15 | LIN20 | LIN25 | LIN30



Referenties	Maximale raamopening (cm)	Afmetingen (cm)			Maximaal gewicht (kg)	Maximale lineaire belasting (N/m)
		L (Lengte)	e (Dikte)	h (Hoogte)		
Dikte van 9 cm						
Lin09-120	80	120	9	15	24	2.715
Lin09-160	120	160	9	15	31	2.036
Lin09-200	160	200	9	15	39	1.629
Lin09-240	180	240	9	15	47	1.358
Dikte van 12 cm						
Lin12-120	80	120	12	15	25	3.612
Lin12-160	120	160	12	15	32	2.715
Lin12-200	160	200	12	15	40	2.172
Lin12-240	180	240	12	15	48	1.810
Dikte van 15 cm						
Lin15-120	80	120	15	15	36	4.525
Lin15-160	120	160	15	15	47	3.394
Lin15-200	160	200	15	15	59	2.715
Lin15-240	180	240	15	15	70	3.394
Lin15-280	220	280	15	15	81	2.909
Lin15-300	240	300	15	15	87	2.715
Dikte van 20 cm						
Lin20-120	80	120	20	15	41	6.033
Lin20-160	120	160	20	15	53	4.525
Lin20-200	160	200	20	15	66	3.620
Lin20-240	180	240	20	15	79	4.525
Lin20-280	220	280	20	15	91	3.879
Lin20-300	240	300	20	15	98	3.620
Dikte van 25 cm						
LIN25-120	80	120	25	15	55	7.542
LIN25-160	120	160	25	15	73	5.656
LIN25-200	160	200	25	15	91	4.525
LIN25-240	180	240	25	15	110	5.656
LIN25-280	220	280	25	15	128	4.848
LIN25-300	240	300	25	15	137	4.525
Dikte van 30 cm						
Lin30-120	80	120	30	20	73	9.050
Lin30-160	120	160	30	20	98	6.788
Lin30-200	160	200	30	20	121	5.430
Lin30-240	180	240	30	20	146	6.788
Lin30-280	220	280	30	20	170	5.818
Lin30-300	240	300	30	20	182	5.430

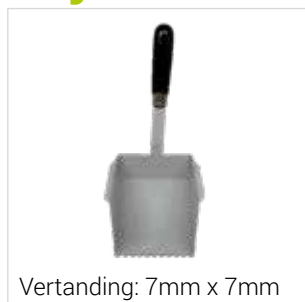
NV IsoHemp wijst alle verantwoordelijkheid af voor eventuele verkeerde interpretaties van deze tabel. In geval van twijfel kunt u rechtstreeks contact opnemen met de technische dienst van IsoHemp.

GEREEDSCHAP EN ZAGEN

Gereedschap

Op de markt verkrijgbare werkinstrumenten en zagen voor het plaatsen van de hennepblokken op de werf.

› LIJMKAMSCHEP



Referenties	
TRU07	Voor blokken van 9cm
TRU10	Voor blokken van 12cm
TRU12	Voor blokken van 15cm
TRU20	Voor blokken van 20cm
TRU25	Voor blokken van 25cm
TRU30	Voor blokken van 30cm en 36cm

› RUBBER HAMER



› HANDZAAG MET WIDIA-BLAD



› RASP



› KUIP 65L



Zagen

› ALLIGATOR ZAAG



Zaaglengte : 45 cm

Aanbevolen elektrische Alligator-zaagmachine voor het op maat snijden van de IsoHemp hennepblokken, ongeacht het type werf.

› LINTZAAG



SCIE RUB

Hoogte zaagsnede : 50 cm
Eenfasig 220 V

Aanbevolen lintzaag voor het op maat snijden van de IsoHemp hennepblokken, voor gebruik op zeer grote werven.

Hennep voor de bouw

De IsoHemp hennepzak biedt u de garantie van een kwaliteitsmengsel dat speciaal is aangepast voor toepassingen in de bouw. Deze hennep, vermengd met ProKalk bindmiddel, is geschikt voor de vervaardiging van licht en isolerend beton dat eenvoudig en snel kan worden aangebracht op de bouwplaats. Het kan ook worden gebruikt bij renovaties en nieuwbouw.

› VOORDELEN

- ✓ Geschikt voor de bouw
- ✓ Gegarandeerde prestaties met ProKalk
- ✓ Zeer lage stofratio's en vezels
- ✓ Lokaal geproduceerd

Technische kenmerken	Waarde	Eenheid
Bulkdichtheid	~ 100	kg/m ³
Korrelgrootte	2 tot 25	mm

Verpakking	Waarde	Eenheid
Afmetingen van een pallet	120 x 80 x 240	cm
Gewicht van een pallet	420	kg
Aantal zakken per pallet	21	zakken/pallet
Volume van zakken	200	L
Opslag	Droog en in de schaduw	
Bewaring	6	maanden



PROKALK BINDMIDDEL

Kant en klaar bindmiddel voor hennepbeton

ProKalk is een speciaal ontworpen bindmiddel voor de productie van hennepbeton. Het bestaat uit hydraulische kalk en luchtkalk. Het is een gebruiksklaar product dat u kunt gebruiken om mengsels te maken op de werf en zo het risico van een verkeerde dosering voorkomen. Het kan zowel handmatig worden aangebracht in een mixer als in een specifieke machine voor het spuiten van hennepbeton.

› VOORDELEN

- ✓ 100% natuurlijk product
- ✓ Geschikt voor mixers en spuitmachines
- ✓ Isolatie van warmte en koude
- ✓ Regling van de vochtigheid

Technische kenmerken	Waarde	Eenheid
Bulkdichtheid	700	kg/m ³
Gebruikstijd	30	min

Verpakking	Waarde	Eenheid
Afmetingen van een pallet	120 x 100 x 120	cm
Gewicht van een pallet	1	t
Aantal zakken per pallet	48	zakken/pallet
Gewicht van zakken	20	kg
Opslag	Droog en in de schaduw	
Bewaring	6	maanden



Toepassingen	Droge dichtheid	Eenheid		
		ProKalk (kg)	Hennep (L)	Water (L)
Muur	300kg/m ³	40	200	50
Vulling	200kg/m ³	20	200	25

Natuurlijke binnenpleister

De natuurlijke binnenpleister is van hoogwaardige kwaliteit, duurzaam en voordelig. Dankzij een slim mengsel van natuurlijke gips, kalk en zand is de pleister geschikt voor muren en plafonds in zowel nieuwbouw- als renovatieprojecten. Met de PCS binnenpleister wordt een gladde, witte schilderklare afwerklaag verkregen met een moderne uitstraling.



› VOORDELEN

- ✓ Handmatig of mechanisch aanbrengen
- ✓ Eenvoudige implementatie
- ✓ Open voor waterdamp
- ✓ 100% natuurlijk product

Technische kenmerken	Waarde	Eenheid
Bulkdichtheid	1200	kg/m ³
Laagdikte	5-25	mm
Mengen	11-12	l/zak
Verbruik	12,5	kg/m ² /cm
Gebruikstijd	1,5	uur
Bruikbaarheidsgrens	5 à 30	graden
Droogtijd*	2 à 5	dagen

* Afhankelijk van de droogomstandigheden

› ONDERGRONDEN VOOR TOEPASSING

- ✓ Hennepblok
- ✓ Betonblok, latwerk
- ✓ Blok met holle ruimten
- ✓ Blok en baksteen/leem



Conditionnement	Valeur	Unité
Afmetingen van een pallet	120 x 100 x 120	cm
Maximale gewicht van een pallet	1	t
Aantal zakken per pallet	40	zakken/pallet
Gewicht van zakken	25	kg
Opslag	Droog en vrij van vocht	
Bewaring	6	maanden

Passage bij een raam

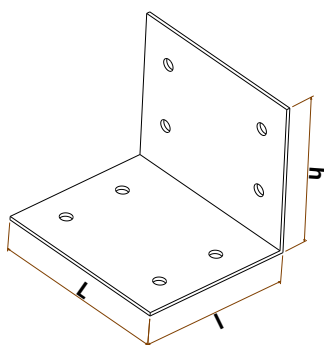
Het gebruik van beugels wordt aanbevolen om de hennepblokken boven de deur- en raamopeningen te plaatsen wanneer de toepassing van een IsoHemp linteel niet wordt overwogen. Deze oplossing zal de voorkeur krijgen bij interieurrenovaties wanneer de te isoleren hoogte boven de opening laag is en slechts een paar rijen blokken vereist. De beugel kan ook worden gebruikt om bij bepaalde toepassingen krachten op te nemen en af te leiden.



> VOORDELEN

- ✓ Flexibiliteit op de werkplaats
- ✓ Snelle implementatie
- ✓ Geschikt voor alle dragers
- ✓ Galvaniseerd staal

Referenties	Gebruik	Gewicht ongeveer	L	l	h
EQ07	Blok van 7cm	0,4kg	15cm	5cm	5cm
EQ09	Blok van 9cm	0,5kg	15cm	7cm	7cm
EQ12	Blok van 12cm	0,7kg	15cm	10cm	10cm
EQ15	Blok van 15cm	0,9kg	15cm	13cm	13cm
EQ20	Blok van 20cm	1,3kg	15cm	18cm	18cm
EQ25	Blok van 25cm	1,5kg	15cm	22cm	20cm
EQ30	Blok van 30cm	2,7kg	25cm	25cm	20cm
EQ36	Blok van 36cm	3kg	25cm	32cm	20cm



Verpakking	
Verkoop	Per stuk en op bestelling
Opslag	Droog

HOEKPROFIELEN COR12 | COR15 | COR20 | COR25 | COR30 | COR36

Metselwerk

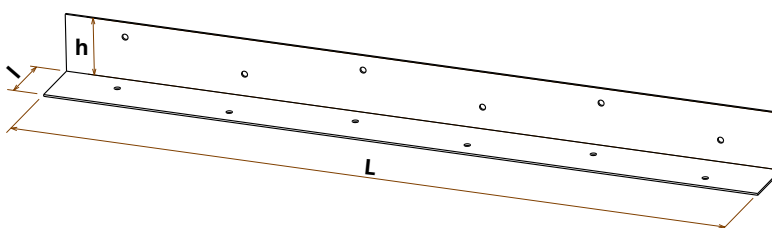
Het gebruik van muur hoekprofiel wordt aanbevolen om de eerste rij hennepblokken te plaatsen in sommige toepassingen. Deze oplossing zal de voorkeur krijgen bij buitenisolatie als alternatief voor onderlagen (Kalkzandsteen, cellulair glas, etc.) wanneer er geen geschikte fundamenteen zijn. Ze kunnen ook worden toegepast bij nieuwbouw om de gemetselde hennepblokken te ondersteunen wanneer deze hangen. De hoekprofielen kunnen uiteraard ook dienen als latei voor sommige toepassingen.



› VOORDELEN

- ✓ Geschikt voor alle dragers
- ✓ Snelle implementatie
- ✓ Flexibiliteit op de werkplaats
- ✓ Gegalvaniseerd staal

Referenties	Gebruik	Gewicht ongeveer	L	l	h
COR12	Blok van 12cm	5,7kg	120cm	10cm	10cm
COR15	Blok van 15cm	7,4kg	120cm	13cm	13cm
COR20	Blok van 20cm	10,2kg	120cm	18cm	18cm
COR25	Blok van 25cm	11,7KG	120cm	22cm	20cm
COR30	Blok van 30cm	12,7kg	120cm	25cm	20cm
COR36	Blok van 36cm	14,5kg	120cm	32cm	20cm



Verpakking	
Verkoop	Per stuk en op bestelling
Opslag	Droog

BEVESTIGINGSMIDDELEN EN SCHROEVEN

Spouwanker

Het gebruik van spouwankers is aanbevolen voor de bevestiging van hennepblokken bij een gemetselde draagstructuur in beton, terracotta, bakstenen, etc. Het anker wordt in de bestaande muur bevestigd en vervolgens mee gelijmd in de voeg van de gemetselde IsoHemp hennepblokken. De ankers zijn vervaardigd uit gegalvaniseerde draad met een dikte van 3,5 mm.



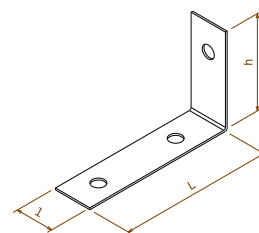
Referentie*	Gebruik	Totale lengte	Verankeringsdiepte	Nuttige lengte
CROF	Alle soorten blokken	18cm	4cm	14cm

* Pluggen niet meegeleverd

Verbindingsbeugel

De verbindingsbeugels worden gebruikt om kalkhennepblokken te verbinden met houtachtige ondergronden (houtskelet, staanders enz.) Ze worden aanbevolen voor binnen- en buitenisolatie.

Referentie	Gebruik	L Lengte	h Hoogte	l Breedte
EQLI08	Blokken van 6, 9 en 12 cm	8cm	5cm	2cm
EQLI14	Blokken van 15, 20 en 30 cm	14cm	5cm	2cm



Schroeven voor de blokken

Aangepaste schroeven voor de bevestiging van voorwerpen met een maximumgewicht van 25 kg per verankeringspunt. Deze schroeven kunnen direct in de hennepblokken worden geschroefd, zonder dat er vooraf pluggen moeten worden aangebracht. Indien er op hennepblokken een bepleistering of eindplamuurlaag wordt aangebracht, moet u de schroeven ook meteen in de muur boren. Schroef van verzinkt staal.



Referentie	Gebruik
VISP08	Schroeven 10x80
VISP12	Schroeven 10x120
VISP16	Schroeven 10x160
VISP22	Schroeven 10x220



ISOHEMP

NATURAL BUILDING



IsoHemp België

Rue du Grand Champ, 18
Z.I. Noville-les-Bois
5380 Fernelmont

Tel : +32 (0)81 39 00 13
Fax: +32 (0)81 39 00 14
Email: info@isohemp.be



IsoHemp Nederland

Singel 21
9921 RJ Stedum

Tel : +31 (0) 596 55 08 78
Fax: +31 (0) 596 76 90 38
Email: info@isohemp.nl

www.isohemp.com